



ZFP 1200

kW 3.36 Hm 19.0 max
Hp 4.51 L/1' 1165 max



Pompe centrifughe per impianti di nuoto controcorrente, idromassaggio di filtrazione o circolazione in piscine
Centrifugal pump for counter swimming, filtering, hydro massage or circulation on swimming pools.

Kreiselpumpen für Hydromassage Gegenstromschwimm-, Filter- oder Umwälzanlagen an Schwimmbecken

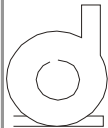
Corpo Pompa
Pump Body
Pumpengehäuse **PA66 30 GF**

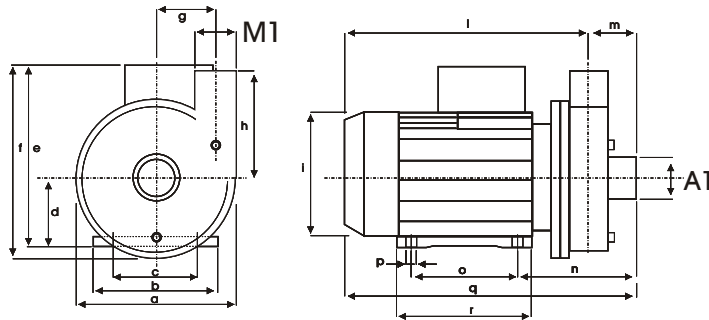
Girante Aperta
Open Impeller
Offenes Laufrad **SPS G30**

Albero Motore
Motor Shaft
Motorwelle **AISI 316 / C 40**

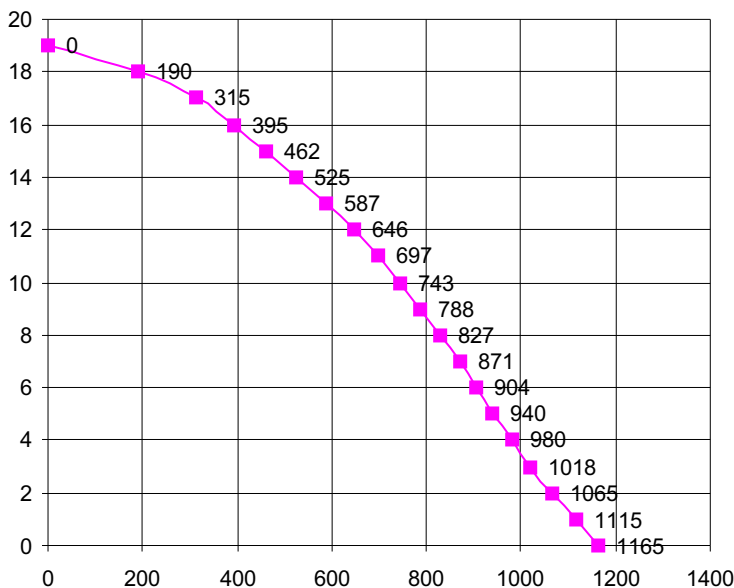
Tenuta Meccanica
Mechanical Seal
Gleitringdichtung **GRAFITE/CERAMICA**
CARBON/CERAMIC
KOHLE/KERAMIK

3~ 230/400V / 50Hz art. n. 1556

DX	A	M
	2 1/2"	2"



mod	a	b	c	d	e	f	g	h	i	l	m	n	o	p	q	r	kg
ZFP1200	225	170	140	90	230	245	85	125	178	320	56	150	121	10,5	376	153	19,6



Hm	0	2	4	6	7	8	9	10	12	14	16	18	19
L/1'	1165	1065	980	904	871	827	788	743	646	525	395	190	0

Potenza motore **Hp kW**
Motor power **4,51 3,36**
Motor Leistung

Tensione/Frequenza **3~V/Hz**
Tension/Frequency **230-400/50**
Spannung/Frequenz

Corrente assorbita **A**
Power consumption **10,5 - 6,1**
Stromaufnahme

GPM
RPM **2800**
UPM

Protezione termica
Thermal Overload **155 °C**
Überlastschutz

Classe isolamento
Insulation class **F**
Isolationsklasse

Grado protezione
Protection class **IP X5**
Schutzklasse

Servizio **CONTINUO**
Duty **S1** **CONTINUOUS**
Betriebsart **DAUERBETRIEB**